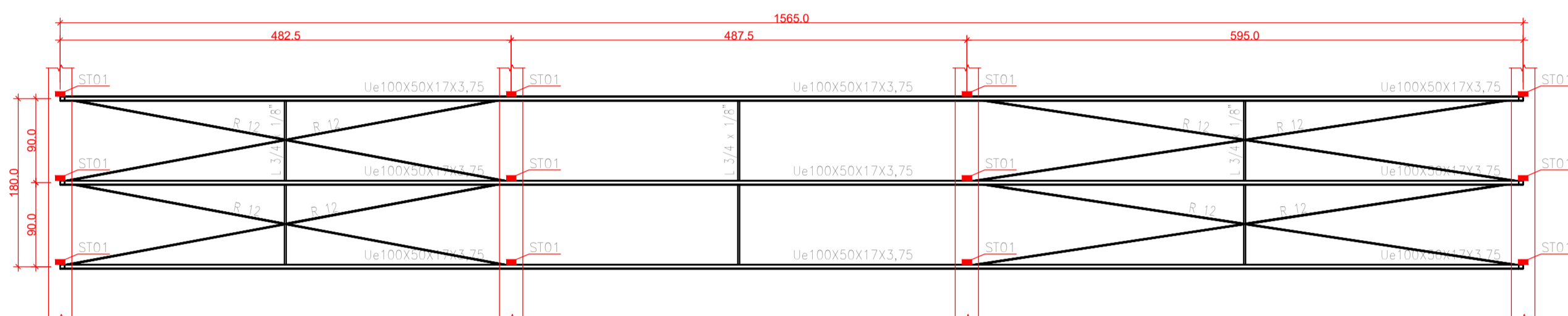


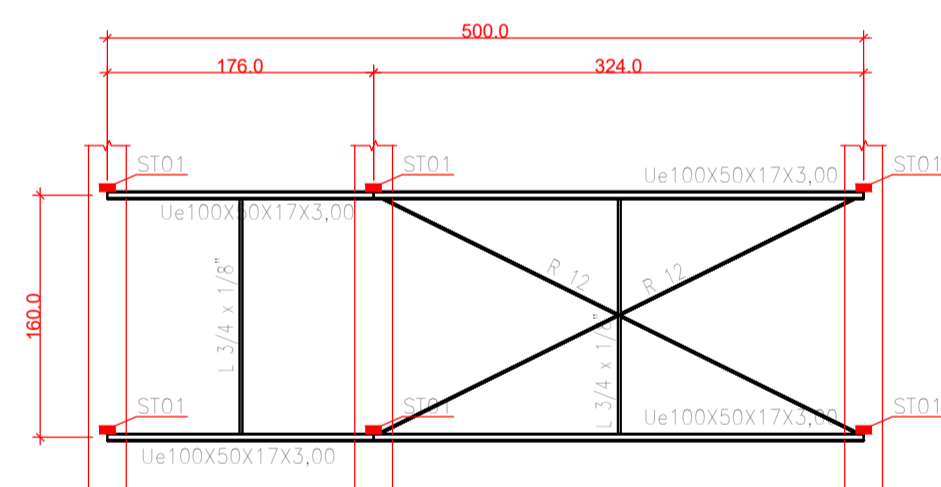
**SISTEMA DE TERÇAS DE FECHAMENTO - DEPÓSITO LADO MAIOR (2X) - INTERNO PLATIBANDA**

Escala 1:50



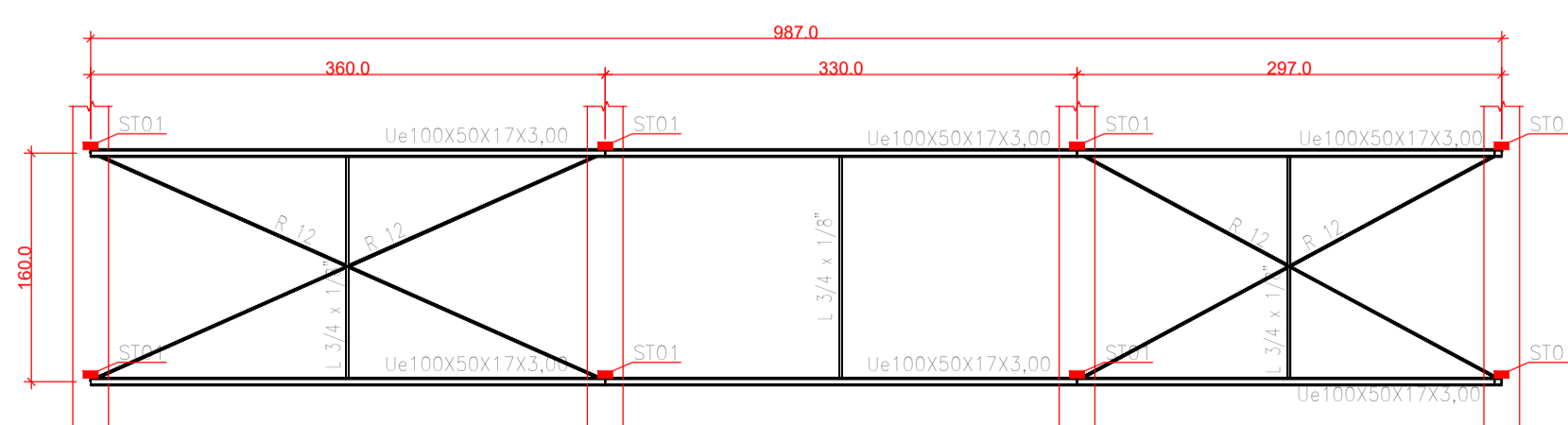
**SISTEMA DE TERÇAS DE FECHAMENTO - DEPÓSITO LADO MENOR (2X) - INTERNO PLATIBANDA**

Escala 1:50



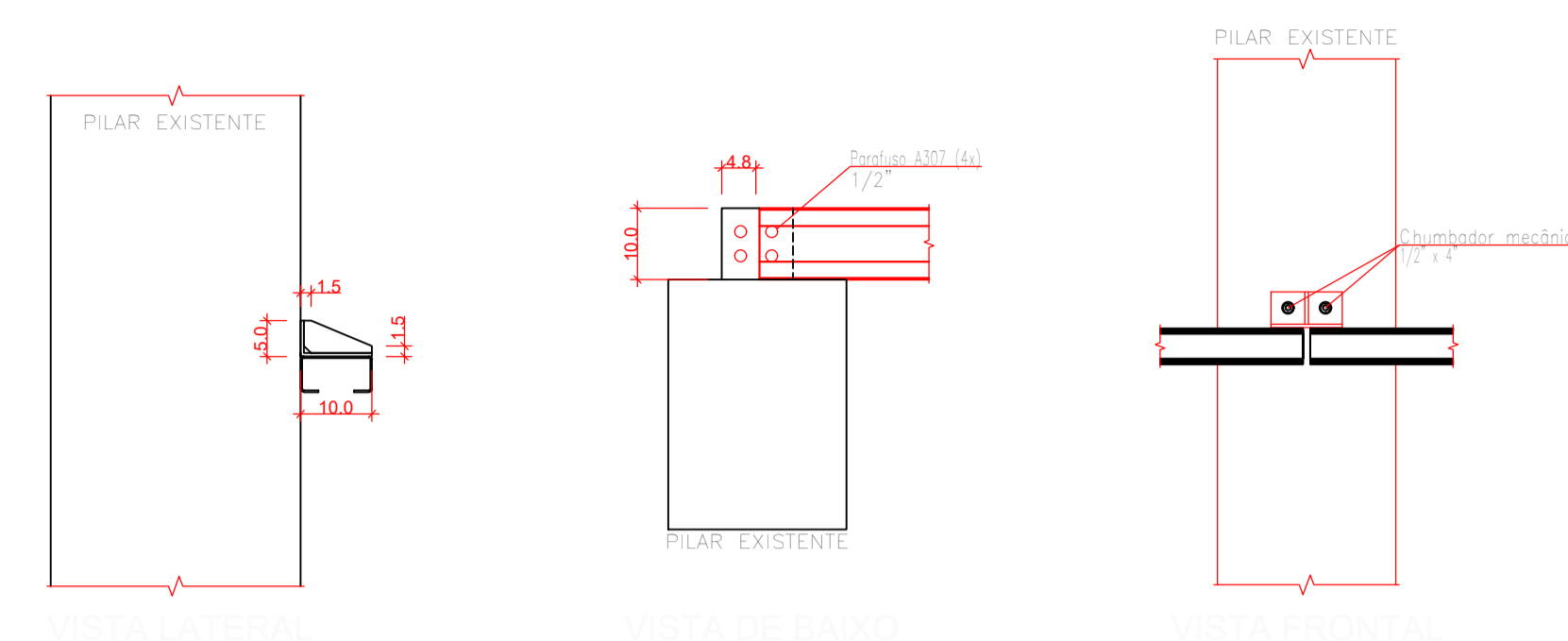
**SISTEMA DE TERÇAS DE FECHAMENTO - DEPÓSITO GARAGEM (LADO MENOR)**

Escala 1:50



**SISTEMA DE TERÇAS DE FECHAMENTO - DEPÓSITO GARAGEM (LADO MAIOR)**

Escala 1:50



**SUPORTE DE TERÇAS DE FECHAMENTO - ST01 (x52)**

Escala 1:10


ITEM	Especif.	Quant	U.M.
CHU-01	Chumbador mecânico - 1/2"	104	PÇS
PAR	Parafuso A307 - 1/2"	208	PÇS

- NOTAS:
- A ESTRUTURA METÁLICA DE FECHAMENTO SERÁ EM AÇO A36 OU SAE 1020;
  - LIGAÇÕES SOLDADAS COM ELETRODO E70;
  - PARAFUSOS ESTRUTURAIS EM AÇO A307;
  - AS MEDIDAS DEVEM SER VALIDADAS IN LOCO;
  - DIVERGÊNCIAS INERENTES À EXECUÇÃO DEVEM SER COMUNICADAS AO PROJETISTA.

ORGÃOS PÚBLICOS

**PROJETO ESTRUTURAL**

TIPO DE EMPREENDIMENTO	DATA
PÚBLICO	JUN/2026
CONTEÚDO	PRANCHA
SISTEMA DE TERÇAS DE FECHAMENTO LATERAL	02/02


**PREFEITURA DO MUNICÍPIO DE MERCEDES**  
 DEPARTAMENTO DE ENGENHARIA  
 RUA DR. OSVALDO CRUZ, 555 CEP 85998-000 MERCEDES-PR FONE: (45) 3256-8045

PROJETO:	ENG. CIVIL CRISTIAN COMIN CREA: PR-2145677/D
EXECUÇÃO:	
PROPRIETÁRIO:	MUNICÍPIO DE MERCEDES CNPJ: 95.719.373/0001-23

OBRA: FECHAMENTO DE BARRACÃO PRÉ-MOLDADO  
 LOCAL: AV. DR. MÁRIO TOTTA / LOTE Nº 18 / QUADRA Nº 03 / LOT. ZANCANELLA / MERCEDES - PR  
 PROPRIETÁRIO: MUNICÍPIO DE MERCEDES